

# KAARET

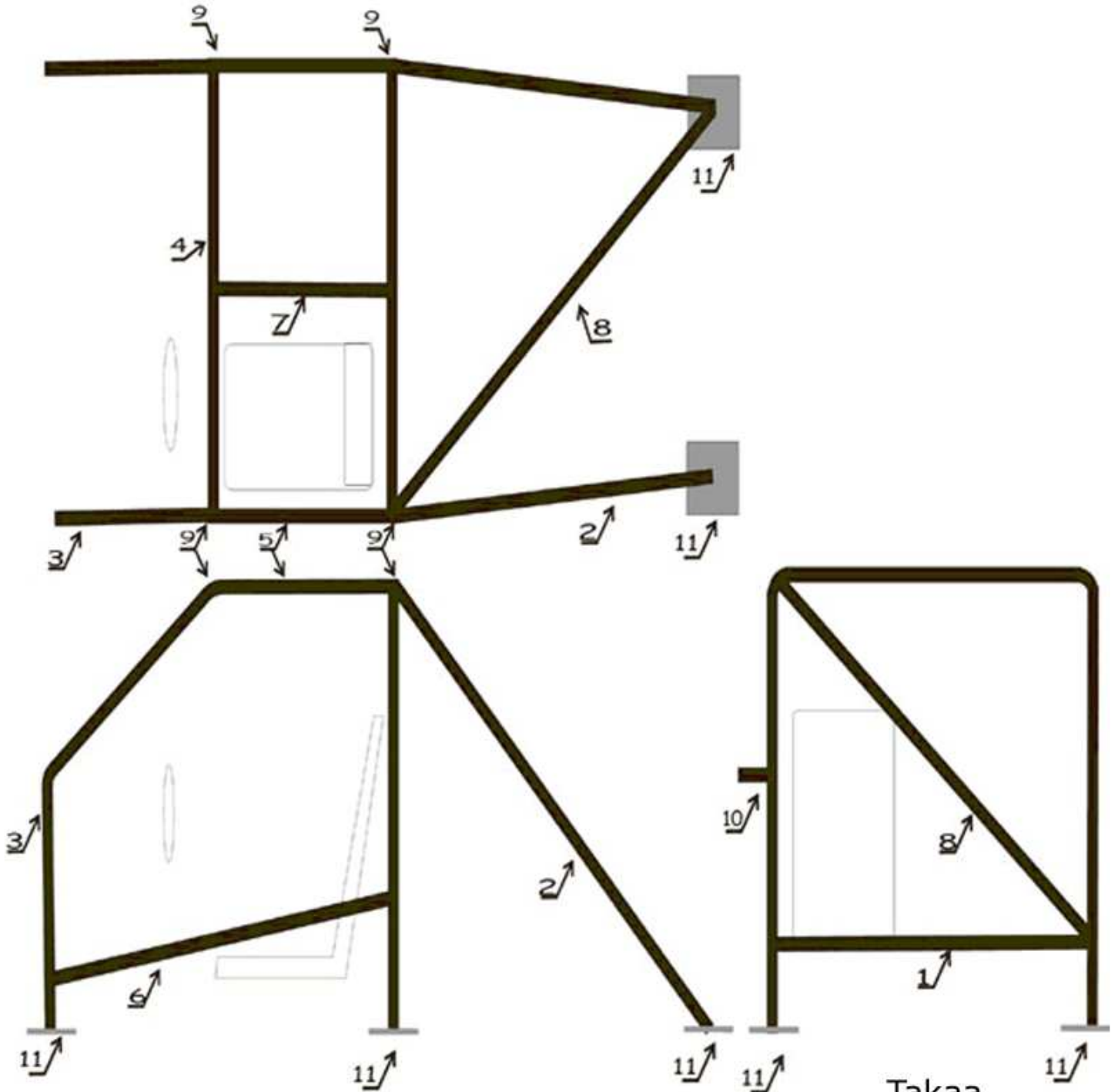
## HITSATUT MUTKAT

- Hitsatuilla mutkilla tehtyjen turvakaarien saumallisen putken halkaisija tulisi olla minimissään 48mm ja seinämältään vähintään 2,5mm.
- Kaaret tulee hitsata 100% saumalla.
- Pääkaaren suositus-sijainti on kuljettajan penkin takana.
- Pääkaareen pitää laittaa alaosaan poikittaisputki (1)
- Pääkaari pitää tukea taaksepäin suuntautuvilla vinotuilla (2)
- Etukaaret kulkevat pääkaaresta eteenpäin laskeutuvien tuulilasitolppaa myöten alas aina lattiaan saakka (3)
- Etukaarien väliin hitsataan poikittaisputki tuulilasin yläreunaan (4)
- Kuljettajan puolelle pääkaaren ja etukaaren väliin tulee poikittain putki, joka suojaa kuljettajaa mahdollisen kuskinoveen ajamisen sattuessa (6)
- Etukaaret voi olla myös yhtenäiset, niin kuin pääkaarikin. Tällöin etu- ja pääkaari yhdistetään molemmista reunoista menevillä pitkittäisputkilla (5)
- Pääkaaren ja etukaarien väliin jäävän neliön keskellä täytyy hitsata pitkittäisputki etukaaresta - takakaareen. (7)
- Diagonaalituki tulee kuljettajan pääkaaren kulmasta alas joko pääkaaren repsikan puolen alakulmaan tai repsikan puolen takatuen alapäähän hitsattuna (8)
- Pääkaaren ja etukaarien yläpäät (4kohtaa) pitää hitsata auton omaan runkokehikkoon, vähintään 50mm matkalta (9)
- Kuljettajan puoleinen pääkaaren pystyputki saa olla irti korista korkeintaan 70mm, jos rako on tätä suurempi, tulee korin ja pystyputken väliin laittaa kokomatkalle teräslevy tai pystyyn lisäputki, joka estää kyljen sisääntulon. (10)
- Pääkaari saa olla irti katosta korkeintaan 100mm.
- Lattiaan tulevien kiinnityspisteiden kuormitukset tulee jakaa vähintään 3mm paksulla ja 200x200mm olevalla rautalevyllä. (jos alunen on vahva, voi leveydestä hieman tinkiä) Laput hitsataan vähintään 50% saumalla kiinni lattiaan. Halutessasi voit vahvistaa laput läpipulteilla (3kpl 8mm pulttia per lappu)
- Hitsauksissa saatetaan järjestäjän toimesta antaa kehotusta parantaa niitä. Ei ole suositeltavaa käyttää ydintäytelanka Mic;ia. Myöskään kaarien teko ei ole se toimenpide jossa harjoitellaan hitsausta.  
(Eli, jos hitsaus ei ole hanskassa, kääntykää osaavan henkilön puoleen.)
- Yllämainitut vaatimukset kaarille ovat VÄHIMMÄIS vaatimukset. Lisätukia ja vahvistuksia saa tehdä, ja suositellaankin jos olet yhtään epävarma esimerkiksi hitsaus saumoista.

# KAARET

## HITSATUT MUTKAT

Ylhäältä katsottuna



Kuskin puolen sivu

Takaa